

**Наименование:** 10с-4-2  
**Тип арматуры:** Клапаны регулирующие типа 10с  
**Подтип:** На средние параметры  
**Рабочая среда:** вода-пар  
**Материал корпуса:** 20



## ОПИСАНИЕ:

Регулирующие клапаны - это наиболее часто применяющийся тип регулирующей арматуры как для непрерывного (аналогового), так и для дискретного регулирования расхода и давления.

## ХАРАКТЕРИСТИКИ:

Диаметр, DN: 20 мм  
Давление, PN: 10 МПа  
Температура: 450 С  
Максимальный перепад давления: 1 МПа  
Условная пропускная способность Kv100: 4.4000000000000004 м<sup>3</sup>/ч  
Мкр: 70 Нгм  
Кол-во оборотов: 5  
Рабочий ход: 20 мм

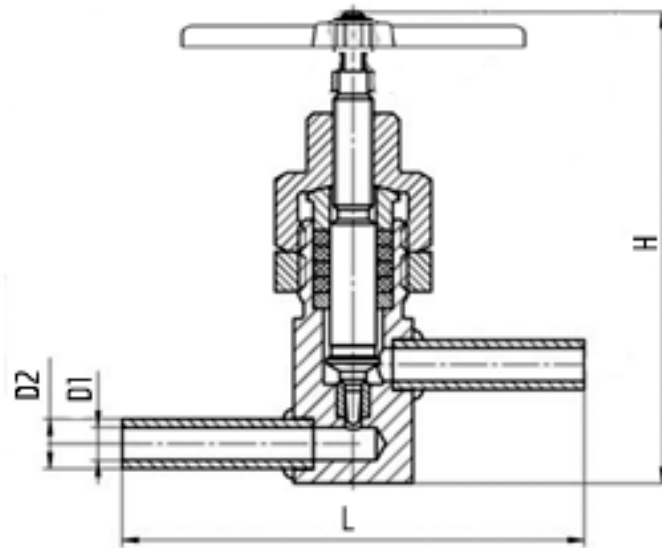
## ГАБАРИТЫ:

D1 (D3): 20 мм  
D2 (D4): 32 мм  
L: 160 мм  
H: 260 мм  
A: 46 мм  
Масса: 5.8 кг

## ПРИВОД:

Способ управления: М  
Тип привода: -  
Мощность привода: 0 кВт  
Время полного хода: 0 с

## ГАБАРИТНЫЙ ЧЕРТЁЖ:



A