

Наименование: 10с-4-3-1

Тип арматуры: Клапаны регулирующие типа 10с

Подтип: На средние параметры

Рабочая среда: вода-пар

Материал корпуса: 20



ОПИСАНИЕ:

Регулирующие клапаны - это наиболее часто применяющийся тип регулирующей арматуры как для непрерывного (аналогового), так и для дискретного регулирования расхода и давления.

ХАРАКТЕРИСТИКИ:

Диаметр, DN: 32 мм

Давление, PN: 10 МПа

Температура: 450 С

Максимальный перепад давления: 1 МПа

Условная пропускная способность Kv100: 3.2 м3/ч

Мкр: 70 Нгм

Кол-во оборотов: 6

Рабочий ход: 24 мм

ГАБАРИТЫ:

D1 (D3): 32 мм

D2 (D4): 40 мм

L: 230 мм

H: 303 мм

A: 47 мм

Масса: 6.7 кг

ПРИВОД:

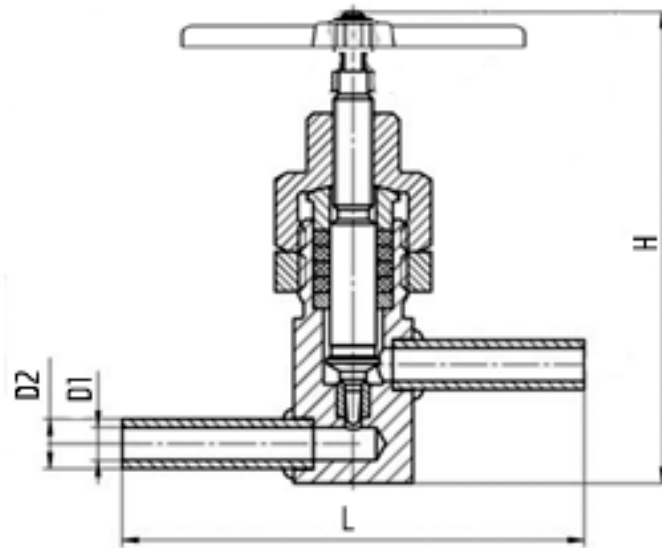
Способ управления: М

Тип привода: -

Мощность привода: 0 кВт

Время полного хода: 0 с

ГАБАРИТНЫЙ ЧЕРТЁЖ:



A