

Наименование: 10с-5-2-2

Тип арматуры: Клапаны регулирующие типа 10с

Подтип: На средние параметры

Рабочая среда: вода

Материал корпуса: 20



ОПИСАНИЕ:

Регулирующие клапаны - это наиболее часто применяющийся тип регулирующей арматуры как для непрерывного (аналогового), так и для дискретного регулирования расхода и давления.

ХАРАКТЕРИСТИКИ:

Диаметр, DN: 20 мм

Давление, PN: 37.3 МПа

Температура: 280 С

Максимальный перепад давления: 1 МПа

Условная пропускная способность Kv100: 6 м3/ч

Мкр: 80 Нгм

Кол-во оборотов: 5

Рабочий ход: 20 мм

ГАБАРИТЫ:

D1 (D3): 20 мм

D2 (D4): 32 мм

L: 160 мм

H: 260 мм

A: 46 мм

Масса: 5.8 кг

ПРИВОД:

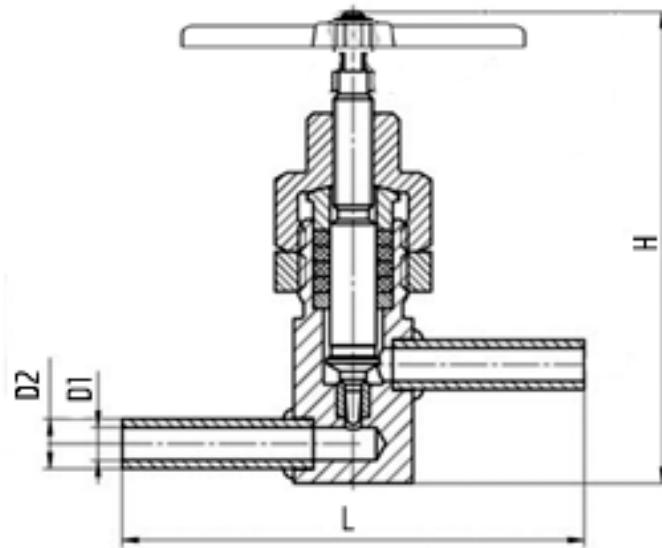
Способ управления: М

Тип привода: -

Мощность привода: 0 кВт

Время полного хода: 0 с

ГАБАРИТНЫЙ ЧЕРТЁЖ:



A