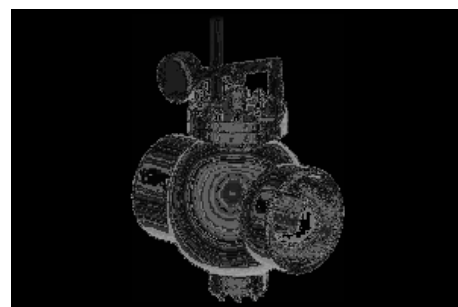


**Наименование:** 14с-73-20-3  
**Тип арматуры:** Клапаны регулирующие типа 14с  
**Подтип:** На средние параметры  
**Рабочая среда:** пар  
**Материал корпуса:** 20ГСЛ



## ОПИСАНИЕ:

Регулирующие клапаны - это наиболее часто применяющийся тип регулирующей арматуры как для непрерывного (аналогового), так и для дискретного регулирования расхода и давления.

## ХАРАКТЕРИСТИКИ:

Диаметр, DN: 300 мм  
Давление, PN: 6.3 МПа  
Температура: 450 С  
Условная пропускная способность, Kv: 915 м3/ч  
Площадь проходного сечения: 260 см<sup>2</sup>  
Коэффициент расхода: 0.7  
Мкр: [3300] Нгм  
Кол-во оборотов: -  
Рабочий ход: 120 мм

## ГАБАРИТЫ:

D1: 303 мм  
D2: 330 мм  
L: 800 мм  
H: 775 мм  
A: 385 мм  
Масса: 546 кг

## ПРИВОД:

Способ управления: Р  
Тип привода: МЭО-1600/25-0,25У-92К У2  
Мощность привода: 0.32 кВт  
Время полного хода: 20.5 с

## ГАБАРИТНЫЙ ЧЕРТЁЖ:

