

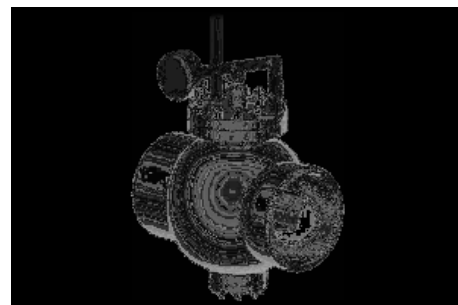
Наименование: 14с-76-64

Тип арматуры: Клапаны регулирующие типа 14с

Подтип: На средние параметры

Рабочая среда: пар

Материал корпуса: 20ГСЛ



ОПИСАНИЕ:

Регулирующие клапаны - это наиболее часто применяющийся тип регулирующей арматуры как для непрерывного (аналогового), так и для дискретного регулирования расхода и давления.

ХАРАКТЕРИСТИКИ:

Диаметр, DN: 400 мм

Давление, PN: 6.3 МПа

Температура: 450 С

Условная пропускная способность, Kv: 1900 м3/ч

Площадь проходного сечения: 540 см²

Коэффициент расхода: 0.7

Мкр: [3300] Нгм

Кол-во оборотов: -

Рабочий ход: 120 мм

ГАБАРИТЫ:

D1: 399 мм

D2: 436 мм

L: 800 мм

H: 775 мм

A: 385 мм

Масса: 590 кг

ПРИВОД:

Способ управления: Р

Тип привода: МЭО-1600/25-0,25У-92К У2

Мощность привода: 0.32 кВт

Время полного хода: 20.5 с

ГАБАРИТНЫЙ ЧЕРТЁЖ:

