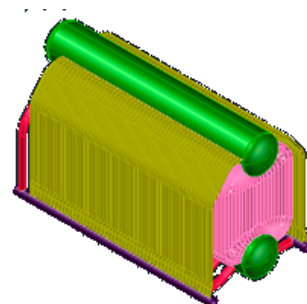


Тип котла: Котлы паровые
Серия котла: Серия KE (каменный / бурый уголь)
Наименование ГОСТ: E-10-14P
Другие наименования: KE-10-14C-O
Английское наименование: KE-10-14S-O
Вид топлива: каменный/бурый уголь



ОПИСАНИЕ:

Котлы серии KE предназначены для выработки насыщенного или перегретого пара для технологических нужд промышленных предприятий, систем отопления, вентиляции и горячего водоснабжения.

ТЕХНИЧЕСКИЕ ХАРАКТЕРИСТИКИ:

Паропроизводительность: 10.0 т/ч
Рабочее давление на выходе: 1.3 (13) Па (кгс/см²)
Температура пара на выходе: 194 С
Температура питательной воды: 100 С
Расчетный КПД: 82,8 %
Расход топлива: 1140/2250 кг/ч

ГАБАРИТЫ:

Габариты компоновки: 8710x5235x 5120 мм
Масса: 20942 кг

КОМПЛЕКТУЮЩИЕ:

Экономайзер / Воздухоподогреватель: БВЭС-IV-I (ЭБ-1-330И)

Вентилятор: ВДН-8-1500, ВВУ-4,3-3006

Дымосос: ДН-10-1500

Горелка: н/д

Топочное устройство: ПТЛ-РПК-2-2,66/2,44

Насос: н/д

Автоматика управления: н/д

Другое оборудование: циклон ЦБ-49