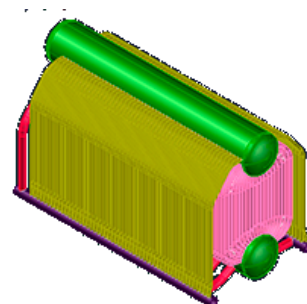


Тип котла: Котлы паровые
Серия котла: Серия KE (каменный / бурый уголь)
Наименование ГОСТ: E-10-1,4БФ
Другие наименования: KE-10-14БФ (KE-10-14 НТКС)
Английское наименование: KE-10-14BF (KE-10-14 NTKS)
Вид топлива: бурый уголь



ОПИСАНИЕ:

Котлы серии KE предназначены для выработки насыщенного или перегретого пара для технологических нужд промышленных предприятий, систем отопления, вентиляции и горячего водоснабжения.

ТЕХНИЧЕСКИЕ ХАРАКТЕРИСТИКИ:

Паропроизводительность: 10.0 т/ч
Рабочее давление на выходе: 1.3 (13) Па (кгс/см²)
Температура пара на выходе: 194 С
Температура питательной воды: 100 С
Расчетный КПД: 81,5 %
Расход топлива: 2855 кг/ч

ГАБАРИТЫ:

Габариты компоновки: 6071X4670X 10430 мм
Масса: 58431 кг

КОМПЛЕКТУЮЩИЕ:

Экономайзер / Воздухоподогреватель: н/д

Вентилятор: н/д

Дымосос: н/д

Горелка: н/д

Топочное устройство: ФКС

Насос: н/д

Автоматика управления: н/д

Другое оборудование: н/д