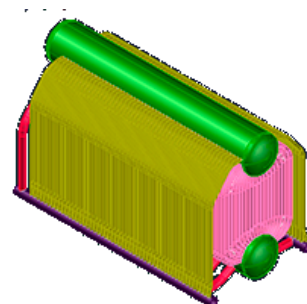


Тип котла: Котлы паровые
Серия котла: Серия KE (древесные отходы с подсветкой газом / мазутом)
Наименование ГОСТ: E-10-1,4ОГМИ
Другие наименования: KE-10-14MT-O
Английское наименование: KE-10-14MT-O
Вид топлива: древесные отходы с подсветкой газом / мазутом



ОПИСАНИЕ:

Котлы серии KE предназначены для выработки насыщенного или перегретого пара для технологических нужд промышленных предприятий, систем отопления, вентиляции и горячего водоснабжения.

ТЕХНИЧЕСКИЕ ХАРАКТЕРИСТИКИ:

Паропроизводительность: 10.0 т/ч
Рабочее давление на выходе: 1.3 (13) Па (кгс/см²)
Температура пара на выходе: 194 С
Температура питательной воды: 100 С
Расчетный КПД: 82,6 %
Расход топлива: 5474 кг/ч

ГАБАРИТЫ:

Габариты компоновки: 12590x5620x 7490 мм
Масса: 34600 кг

КОМПЛЕКТУЮЩИЕ:

Экономайзер / Воздухоподогреватель: ВП-О-444

Вентилятор: ВДН-9-1500

Дымосос: ДН-12,5-1000

Горелка: ГМ-4,5

Топочное устройство: предтопок скоростного горения

Насос: н/д

Автоматика управления: н/д

Другое оборудование: циклон ЦБ-49