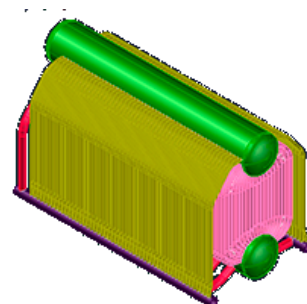


**Тип котла:** Котлы паровые  
**Серия котла:** Серия КЕ (лузга)  
**Наименование ГОСТ:** Е-10,0-2,4ДВ  
**Другие наименования:** КЕ-10-24ДВ  
**Английское наименование:** КЕ-10-24DV  
**Вид топлива:** лузга



## ОПИСАНИЕ:

Котлы серии КЕ предназначены для выработки насыщенного или перегретого пара для технологических нужд промышленных предприятий, систем отопления, вентиляции и горячего водоснабжения.

## ТЕХНИЧЕСКИЕ ХАРАКТЕРИСТИКИ:

Паропроизводительность: 10.0 т/ч  
Рабочее давление на выходе: 2.3 (23) Па (кгс/см<sup>2</sup>)  
Температура пара на выходе: 220 С  
Температура питательной воды: 100 С  
Расчетный КПД: 80,4 %  
Расход топлива: 3900 кг/ч

## ГАБАРИТЫ:

Габариты компоновки: 11350X5925X 5905 мм  
Масса: 31861,5 кг

## КОМПЛЕКТУЮЩИЕ:

Экономайзер / Воздухоподогреватель: ВП-О-300

Вентилятор: ВДН-11,2-1000

Дымосос: ДН-11,2-1000

Горелка: н/д

Топочное устройство: вихревая топка

Насос: н/д

Автоматика управления: н/д

Другое оборудование: н/д