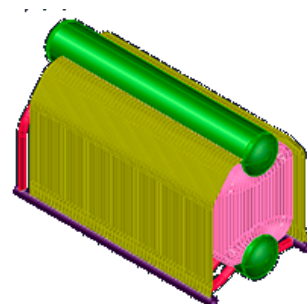


Тип котла: Котлы паровые
Серия котла: Серия КЕ (древесные отходы с подсветкой газом / мазутом)
Наименование ГОСТ: E-25-1,4-2250ГМ
Другие наименования: КЕ-25-14-225МТД-ГМ
Английское наименование: KE-25-14-225MTD-GM
Вид топлива: древесные отходы с подсветкой газом / мазутом



ОПИСАНИЕ:

Котлы серии КЕ предназначены для выработки насыщенного или перегретого пара для технологических нужд промышленных предприятий, систем отопления, вентиляции и горячего водоснабжения.

ТЕХНИЧЕСКИЕ ХАРАКТЕРИСТИКИ:

Паропроизводительность: 25.0 т/ч
Рабочее давление на выходе: 1.3 (13) Па (кгс/см²)
Температура пара на выходе: 225 С
Температура питательной воды: 100 С
Расчетный КПД: 82,4 %
Расход топлива: 11350 кг/ч

ГАБАРИТЫ:

Габариты компоновки: 12690x8120x 7600 мм
Масса: 43100 кг

КОМПЛЕКТУЮЩИЕ:

Экономайзер / Воздухоподогреватель: БВЭС-V-I (ЭБ-1-646И) / ВП-0-499

Вентилятор: ВДН-12,5-1000

Дымосос: ДН-17Х-1000

Горелка: ГМ-10 (2 шт.)

Топочное устройство: предтопок скоростного горения с решеткой
РПК-1-1100/915

Насос: н/д

Автоматика управления: н/д

Другое оборудование: циклон ЦБ-42 (2шт.)