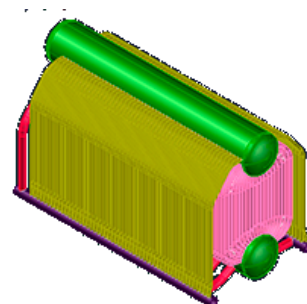


Тип котла: Котлы паровые
Серия котла: Серия КЕ (каменный / бурый уголь)
Наименование ГОСТ: Е-25-1,4-225БФ
Другие наименования: КЕ-25-14-225 ФКС
Английское наименование: КЕ-25-14-225 FKS
Вид топлива: бурый уголь



ОПИСАНИЕ:

Котлы серии КЕ предназначены для выработки насыщенного или перегретого пара для технологических нужд промышленных предприятий, систем отопления, вентиляции и горячего водоснабжения.

ТЕХНИЧЕСКИЕ ХАРАКТЕРИСТИКИ:

Паропроизводительность: 25.0 т/ч
Рабочее давление на выходе: 1.3 (13) Па (кгс/см²)
Температура пара на выходе: 225 С
Температура питательной воды: 100 С
Расчетный КПД: 86,7 %
Расход топлива: 4280 кг/ч

ГАБАРИТЫ:

Габариты компоновки: 13605x6750x 13365 мм
Масса: 63468 кг

КОМПЛЕКТУЮЩИЕ:

Экономайзер / Воздухоподогреватель: БВЭС-V-I (2 шт.)

Вентилятор: ВДН-9Х-1500 (1 шт.); ВДН-8,5Х-3000 (1 шт.)

Дымосос: ДН-17-1000

Горелка: н/д

Топочное устройство: ФКС 2,96x1,16

Насос: н/д

Автоматика управления: н/д

Другое оборудование: н/д