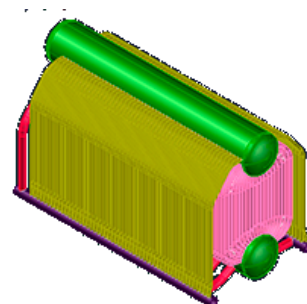


Тип котла: Котлы паровые
Серия котла: Серия KE (каменный / бурый уголь)
Наименование ГОСТ: E-25-1,4-225P
Другие наименования: KE-25-14-225C
Английское наименование: KE-25-14-225C
Вид топлива: каменный/бурый уголь



ОПИСАНИЕ:

Котлы серии KE предназначены для выработки насыщенного или перегретого пара для технологических нужд промышленных предприятий, систем отопления, вентиляции и горячего водоснабжения.

ТЕХНИЧЕСКИЕ ХАРАКТЕРИСТИКИ:

Паропроизводительность: 25.0 т/ч
Рабочее давление на выходе: 1.3 (13) Па (кгс/см²)
Температура пара на выходе: 225 С
Температура питательной воды: 100 С
Расчетный КПД: 87,5/85,7 %
Расход топлива: 3137/5616 кг/ч

ГАБАРИТЫ:

Габариты компоновки: 12640x5622x 7660 мм
Масса: 34555 кг

КОМПЛЕКТУЮЩИЕ:

Экономайзер / Воздухоподогреватель: БВЭС-V-I (ЭБ-1-646И)/ВП-О-228

Вентилятор: ВДН-12,5-1000, вентилятор острого дутья

Дымосос: ДН-17-1000

Горелка: н/д

Топочное устройство: ТЧЗМ-2-2,7/5,6

Насос: н/д

Автоматика управления: н/д

Другое оборудование: циклон ЦБ-42 (2шт.);