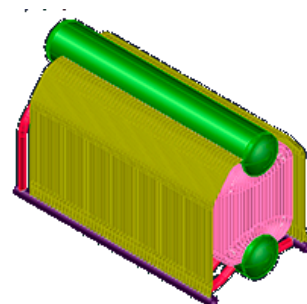


Тип котла: Котлы паровые
Серия котла: Серия KE (природный газ / мазут)
Наименование ГОСТ: E-25-1,4-270ГМ
Другие наименования: KE-25-14-270ГМ
Английское наименование: KE-25-14-270GM
Вид топлива: природный газ/мазут



ОПИСАНИЕ:

Котлы серии KE предназначены для выработки насыщенного или перегретого пара для технологических нужд промышленных предприятий, систем отопления, вентиляции и горячего водоснабжения.

ТЕХНИЧЕСКИЕ ХАРАКТЕРИСТИКИ:

Паропроизводительность: 25.0 т/ч
Рабочее давление на выходе: 1.3 (13) Па (кгс/см²)
Температура пара на выходе: 270 С
Температура питательной воды: 100 С
Расчетный КПД: 90,6/87,5 %
Расход топлива: 2725/ 2600 кг/ч

ГАБАРИТЫ:

Габариты компоновки: 13500x5622x 7660 мм
Масса: 35565 кг

КОМПЛЕКТУЮЩИЕ:

Экономайзер / Воздухоподогреватель: Экономайзер стальной Н=270м² в сборе (2 блока)

Вентилятор: ВДН-12,5-1000

Дымосос: ДН-12,5-1500

Горелка: ГМГ-5 (3 шт: 2-лев., 1-прав.)

Топочное устройство: н/д

Насос: н/д

Автоматика управления: н/д

Другое оборудование: н/д