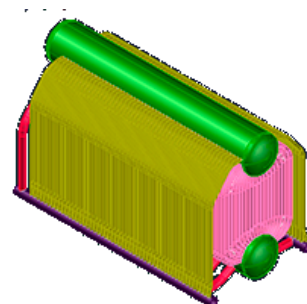


**Тип котла:** Котлы паровые  
**Серия котла:** Серия KE (каменный / бурый уголь)  
**Наименование ГОСТ:** E-25-2,4-350P  
**Другие наименования:** KE-25-24-350C  
**Английское наименование:** KE-25-24-350S  
**Вид топлива:** каменный/бурый уголь



## ОПИСАНИЕ:

Котлы серии KE предназначены для выработки насыщенного или перегретого пара для технологических нужд промышленных предприятий, систем отопления, вентиляции и горячего водоснабжения.

## ТЕХНИЧЕСКИЕ ХАРАКТЕРИСТИКИ:

Паропроизводительность: 25.0 т/ч  
Рабочее давление на выходе: 2.3 (23) Па (кгс/см<sup>2</sup>)  
Температура пара на выходе: 350 С  
Температура питательной воды: 100 С  
Расчетный КПД: 84,4 %  
Расход топлива: 3243/5750 кг/ч

## ГАБАРИТЫ:

Габариты компоновки: 12162x5622x 7660 мм  
Масса: 39539 кг

## КОМПЛЕКТУЮЩИЕ:

Экономайзер / Воздухоподогреватель: БВЭС-V-1 (ЭБ-1-646И)/ВП-О-228

Вентилятор: ВДН-12,5-1000, вентилятор острого дутья

Дымосос: ДН-17-1000

Горелка: н/д

Топочное устройство: ТЧЗМ-2-2,7/5,6

Насос: н/д

Автоматика управления: н/д

Другое оборудование: циклон ЦБ-42 (2шт.);