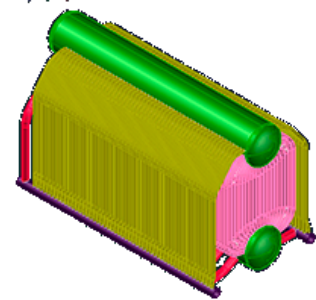


Тип котла: Котлы паровые
Серия котла: Серия KE (антрацит)
Наименование ГОСТ: E-25-3,9-400P
Другие наименования: KE-25-39-400C
Английское наименование: KE-25-39-400S
Вид топлива: антрацит



ОПИСАНИЕ:

Котлы серии KE предназначены для выработки насыщенного или перегретого пара для технологических нужд промышленных предприятий, систем отопления, вентиляции и горячего водоснабжения.

ТЕХНИЧЕСКИЕ ХАРАКТЕРИСТИКИ:

Паропроизводительность: 25.0 т/ч
Рабочее давление на выходе: 3.9 (39) Па (кгс/см²)
Температура пара на выходе: 400 С
Температура питательной воды: 100 С
Расчетный КПД: 86,8 %
Расход топлива: 4210 кг/ч

ГАБАРИТЫ:

Габариты компоновки: 11500x5970x 7660 мм
Масса: 43926 кг

КОМПЛЕКТУЮЩИЕ:

Экономайзер / Воздухоподогреватель: БВЭС-V-1/ ВП-0-498

Вентилятор: ВДН-13-1500

Дымосос: ДН-17-1000

Горелка: н/д

Топочное устройство: ТЧМ-2,7/8,0

Насос: н/д

Автоматика управления: н/д

Другое оборудование: циклон ЦБ-49