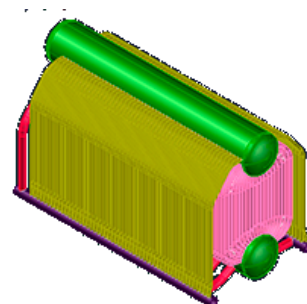


Тип котла: Котлы паровые
Серия котла: Серия KE (каменный / бурый уголь)
Наименование ГОСТ: E-25-4,0-440P
Другие наименования: KE-25-40-440C
Английское наименование: KE-25-40-440S
Вид топлива: каменный/бурый уголь



ОПИСАНИЕ:

Котлы серии KE предназначены для выработки насыщенного или перегретого пара для технологических нужд промышленных предприятий, систем отопления, вентиляции и горячего водоснабжения.

ТЕХНИЧЕСКИЕ ХАРАКТЕРИСТИКИ:

Паропроизводительность: 25.0 т/ч
Рабочее давление на выходе: 4.0 (40) Па (кгс/см²)
Температура пара на выходе: 440 С
Температура питательной воды: 100 С
Расчетный КПД: 86,75 %
Расход топлива: 2885 кг/ч

ГАБАРИТЫ:

Габариты компоновки: 12162X5622X 7660 мм
Масса: 45406 кг

КОМПЛЕКТУЮЩИЕ:

Экономайзер / Воздухоподогреватель: БВЭС-V-I (P-4,4МПа)

Вентилятор: ВДН-12,5-1000

Дымосос: ДН-17-1000

Горелка: н/д

Топочное устройство: ТЧЗМ-2-2,7/5,6

Насос: н/д

Автоматика управления: н/д

Другое оборудование: н/д