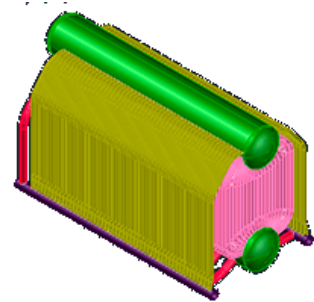


**Тип котла:** Котлы паровые  
**Серия котла:** Серия КЕ (природный газ / мазут)  
**Наименование ГОСТ:** Е-35-1,4ГМ  
**Другие наименования:** КЕ-35-14ГМ  
**Английское наименование:** КЕ-35-14GM  
**Вид топлива:** природный газ/мазут



## ОПИСАНИЕ:

Котлы серии КЕ предназначены для выработки насыщенного или перегретого пара для технологических нужд промышленных предприятий, систем отопления, вентиляции и горячего водоснабжения.

## ТЕХНИЧЕСКИЕ ХАРАКТЕРИСТИКИ:

Паропроизводительность: 35.0 т/ч  
Рабочее давление на выходе: 1.3 (13) Па (кгс/см<sup>2</sup>)  
Температура пара на выходе: 194 С  
Температура питательной воды: 100 С  
Расчетный КПД: 92,1 /90,3 %  
Расход топлива: 3050/2700 кг/ч

## ГАБАРИТЫ:

Габариты компоновки: 13500x5622x 7660 мм  
Масса: 27958 кг

## КОМПЛЕКТУЮЩИЕ:

Экономайзер / Воздухоподогреватель: БВЭС-V-1 (ЭБ-1-808И)

Вентилятор: ВДН-12,5-1000

Дымосос: ДН-15-1000

Горелка: ГМГ-5 (3 шт: 2-лев., 1-прав.)

Топочное устройство: н/д

Насос: н/д

Автоматика управления: н/д

Другое оборудование: н/д