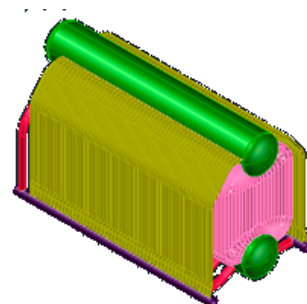


**Тип котла:** Котлы паровые  
**Серия котла:** Серия КЕ (природный газ / мазут)  
**Наименование ГОСТ:** Е-35-2,4-370ГМ  
**Другие наименования:** КЕ 35-24-370ГМ  
**Английское наименование:** КЕ 35-24-370GM  
**Вид топлива:** природный газ/мазут



## ОПИСАНИЕ:

Котлы серии КЕ предназначены для выработки насыщенного или перегретого пара для технологических нужд промышленных предприятий, систем отопления, вентиляции и горячего водоснабжения.

## ТЕХНИЧЕСКИЕ ХАРАКТЕРИСТИКИ:

Паропроизводительность: 35.0 т/ч  
Рабочее давление на выходе: 2.3 (23) Па (кгс/см<sup>2</sup>)  
Температура пара на выходе: 370 С  
Температура питательной воды: 100 С  
Расчетный КПД: 93,2/91,8 %  
Расход топлива: 3061/2722 кг/ч

## ГАБАРИТЫ:

Габариты компоновки: 13474X6650X 9550 мм  
Масса: 49500 кг

## КОМПЛЕКТУЮЩИЕ:

Экономайзер / Воздухоподогреватель: БВЭС-V-1 (ЭБ-1-808И), ВП-0-228

Вентилятор: ВДН-12,5-1000

Дымосос: ДН-13-1500

Горелка: ГМ-10 (3шт.)

Топочное устройство: н/д

Насос: н/д

Автоматика управления: н/д

Другое оборудование: н/д