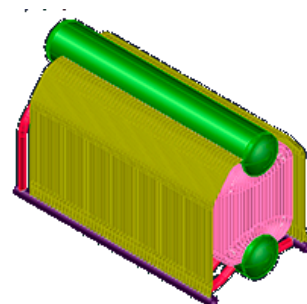


Тип котла: Котлы паровые
Серия котла: Серия КЕ (природный газ / мазут)
Наименование ГОСТ: Е-35-2,4ГМ
Другие наименования: КЕ-35-24ГМ
Английское наименование: КЕ-35-24GM
Вид топлива: природный газ/мазут



ОПИСАНИЕ:

Котлы серии КЕ предназначены для выработки насыщенного или перегретого пара для технологических нужд промышленных предприятий, систем отопления, вентиляции и горячего водоснабжения.

ТЕХНИЧЕСКИЕ ХАРАКТЕРИСТИКИ:

Паропроизводительность: 35.0 т/ч
Рабочее давление на выходе: 2.3 (23) Па (кгс/см²)
Температура пара на выходе: 220 С
Температура питательной воды: 100 С
Расчетный КПД: 92/90 %
Расход топлива: 3050/2700 кг/ч

ГАБАРИТЫ:

Габариты компоновки: 13500x5622x 7660 мм
Масса: 43367 кг

КОМПЛЕКТУЮЩИЕ:

Экономайзер / Воздухоподогреватель: БВЭС-V-1 (ЭБ-1-808И)

Вентилятор: ВДН-12,5-1000

Дымосос: ДН-13-1500

Горелка: ГМ-10 (3шт.)

Топочное устройство: н/д

Насос: н/д

Автоматика управления: н/д

Другое оборудование: н/д