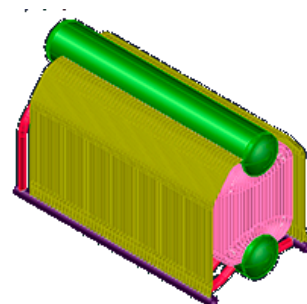


Тип котла: Котлы паровые
Серия котла: Серия KE (каменный / бурый уголь)
Наименование ГОСТ: E-6,5-1,4-225P
Другие наименования: KE-6,5-14-225C-O
Английское наименование: KE-6,5-14-225S-O
Вид топлива: каменный/бурый уголь



ОПИСАНИЕ:

Котлы серии KE предназначены для выработки насыщенного или перегретого пара для технологических нужд промышленных предприятий, систем отопления, вентиляции и горячего водоснабжения.

ТЕХНИЧЕСКИЕ ХАРАКТЕРИСТИКИ:

Паропроизводительность: 6.5 т/ч
Рабочее давление на выходе: 1.3 (13) Па (кгс/см²)
Температура пара на выходе: 225 С
Температура питательной воды: 100 С
Расчетный КПД: 80,8 %
Расход топлива: 760,5/1492 кг/ч

ГАБАРИТЫ:

Габариты компоновки: 7940X4640X 5190 мм
Масса: 17880 кг

КОМПЛЕКТУЮЩИЕ:

Экономайзер / Воздухоподогреватель: БВЭС-III-2 (ЭБ-2-236И)

Вентилятор: ВДН-8-1500, ВВУ-4,3-3000

Дымосос: ДН-9-1500

Горелка: н/д

Топочное устройство: ТЛЗМ-2-1,87/3,0

Насос: н/д

Автоматика управления: н/д

Другое оборудование: циклон ЦБ-27