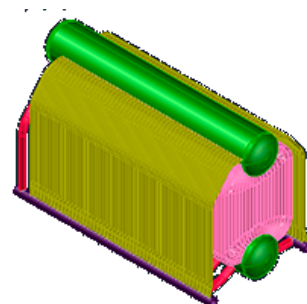


Тип котла: Котлы паровые
Серия котла: Серия КЕ (древесные отходы с подсветкой газом / мазутом)
Наименование ГОСТ: Е-6,5-1,4ОГМИ
Другие наименования: КЕ-6,5-14МТ-О
Английское наименование: КЕ-6,5-14МТ-О
Вид топлива: древесные отходы с подсветкой газом / мазутом



ОПИСАНИЕ:

Котлы серии КЕ предназначены для выработки насыщенного или перегретого пара для технологических нужд промышленных предприятий, систем отопления, вентиляции и горячего водоснабжения.

ТЕХНИЧЕСКИЕ ХАРАКТЕРИСТИКИ:

Паропроизводительность: 6.5 т/ч
Рабочее давление на выходе: 1.3 (13) Па (кгс/см²)
Температура пара на выходе: 194 С
Температура питательной воды: 100 С
Расчетный КПД: 82,3 %
Расход топлива: 3570 кг/ч

ГАБАРИТЫ:

Габариты компоновки: 10700x5050x 7490 мм
Масса: 25659 кг

КОМПЛЕКТУЮЩИЕ:

Экономайзер / Воздухоподогреватель: ВП-О-300

Вентилятор: ВДН-8-1500

Дымосос: ДН-9-1500

Горелка: ГМ-2,5

Топочное устройство: предтопок скоростного горения

Насос: н/д

Автоматика управления: н/д

Другое оборудование: циклон ЦБ-49