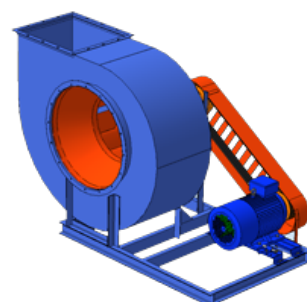


Наименование: ВЦ-4-75 №8 Исп.5, 7,5 кВт
Английское наименование: LPRF-80-75-8-E5-7.5
Тип: Низкого давления типа ВЦ-4
Примечания: Рекомендованные виброизоляторы: Д042, в количестве 5 шт.



ОПИСАНИЕ:

Вентиляторы типа ВЦ-4-75 применяются в системах вентиляции промышленных, жилых и гражданских объектов, системах кондиционирования воздуха, а также для других производственных и санитарно-технических нужд. Данные вентиляторы низкого давления выполняются правого, либо левого вращения с назад загнутыми лопатками. С учетом сферы применения и требуемых параметров вентиляторы могут быть изготовлены в следующих исполнениях:

- - Из углеродистой стали
- - Из нержавеющей стали, коррозионностойкие
- - Взрывозащищенные
- - Взрывозащищенные и коррозионностойкие
- - Взрывозащищенные из алюминиевых сплавов
- - Коррозионностойкие из титановых сплавов
- - Теплостойкие из углеродистой стали
- - - - - Теплостойкие, коррозионностойкие

АЭРОДИНАМИЧЕСКИЕ ХАРАКТЕРИСТИКИ:

Производительность: 23.8 тыс. м³

Полное давление: 1170 Па

Температура: 80 С

КПД: 69-82 %

Запылённость: 0.1 г/м³

ГАБАРИТЫ:

Длина: 1400 мм

Ширина: 1420 мм

Высота: 1490 мм

Масса: 409 кг

ЭЛЕКТРОДВИГАТЕЛЬ:

Мощность: 7,5 кВт
Частота вращения: 1500 об/мин
Момент инерции: n/a кг*м²

ДОПОЛНИТЕЛЬНЫЕ КОМПЛЕКТУЮЩИЕ:
МЭО: n/a Нм

ВАРИАНТЫ ДОСТАВКИ:
Ж/д: Платформ: 1 | Полувагонов: 0 | Тралов: 0

ГАБАРИТНЫЙ ЧЕРТЁЖ:

