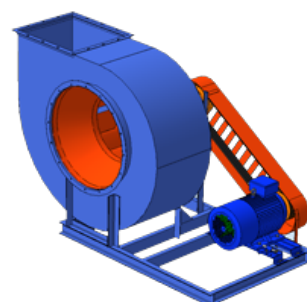


Наименование: ВЦ 5-45 №8 Исп.1, 11 кВт
Английское наименование: MPRF-100-45-8-E1-11
Тип: Среднего давления типа ВЦ-5
Примечания: Рекомендованные виброизоляторы:
Д042, в количестве 6 шт.



ОПИСАНИЕ:

Вентиляторы типа ВЦ 5-45 применяются в стационарных системах вентиляции, кондиционирования и воздушного отопления, в системах пневмотранспорта мукомольных заводов, а также для других производственных и санитарно-технических нужд. Данные вентиляторы среднего давления выполняются правого, либо левого вращения с назад загнутыми лопатками. С учетом сферы применения и требуемых параметров вентиляторы могут быть изготовлены в следующих исполнениях:

- - Из углеродистой стали
- - Из нержавеющей стали, коррозионностойкие
- - Взрывозащищенные
- - Коррозионностойкие из титановых сплавов

АЭРОДИНАМИЧЕСКИЕ ХАРАКТЕРИСТИКИ:

Производительность: 11.5 тыс. м³

Полное давление: 2600 Па

Температура: 80 С

КПД: 65-83 %

Запылённость: 0.1 г/м³

ГАБАРИТЫ:

Длина: 948 мм

Ширина: 1456 мм

Высота: 1412 мм

Масса: 488,5 кг

ЭЛЕКТРОДВИГАТЕЛЬ:

Мощность: 11 кВт

Частота вращения: 1500 об/мин

Момент инерции: п/а кг*м²

ДОПОЛНИТЕЛЬНЫЕ КОМПЛЕКТУЮЩИЕ:

МЭО: n/a Нм

ВАРИАНТЫ ДОСТАВКИ:

Ж/д: Платформ: 1 | Полувагонов: 0 | Тралов: 0

ГАБАРИТНЫЙ ЧЕРТЁЖ:

