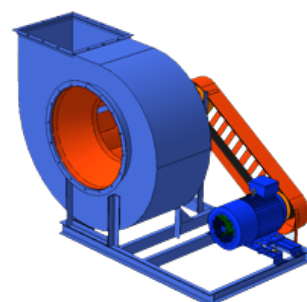


Наименование: ВЦ 9-55 №12 Исп.5, 55 кВт
Английское наименование: MPRF-180-55-12-E5-55
Тип: Среднего давления типа ВЦ-9
Примечания:



ОПИСАНИЕ:

Вентиляторы типа ВЦ 9-55 применяются в системах вентиляции промышленных, жилых и гражданских объектов, системах кондиционирования воздуха, а также для других производственных и санитарно-технических нужд. Данные вентиляторы среднего давления выполняются правого, либо левого вращения с назад загнутыми лопатками. С учетом сферы применения и требуемых параметров вентиляторы могут быть изготовлены в следующих исполнениях:

- - Из углеродистой стали
- - Из нержавеющей стали, коррозионностойкие
- - Коррозионностойкие из титановых сплавов

АЭРОДИНАМИЧЕСКИЕ ХАРАКТЕРИСТИКИ:

Производительность: 73.0 тыс. м³

Полное давление: 1550 Па

Температура: 80 С

КПД: 40-64 %

Запылённость: 0.1 г/м³

ГАБАРИТЫ:

Длина: 2000 мм

Ширина: 3200 мм

Высота: 1832 мм

Масса: 1685 кг

ЭЛЕКТРОДВИГАТЕЛЬ:

Мощность: 55 кВт

Частота вращения: 1000 об/мин

Момент инерции: n/a кг*м²

ДОПОЛНИТЕЛЬНЫЕ КОМПЛЕКТУЮЩИЕ:

МЭО: n/a Нм

ВАРИАНТЫ ДОСТАВКИ:

Ж/д: Платформ: 1 | Полувагонов: 0 | Тралов: 0

ГАБАРИТНЫЙ ЧЕРТЁЖ:

