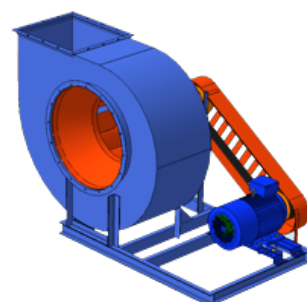


Наименование: ВР 6-28 №10 Исп.5, 75 кВт
Английское наименование: HPRF-120-28-10-E5-75
Тип: Высокого давления типа ВР-6
Примечания: Рекомендованные виброизоляторы:
Д044, в количестве 5 шт.



ОПИСАНИЕ:

Вентиляторы типа ВР 6-28 применяются в системах вентиляции и кондиционирования промышленных, жилых и гражданских объектов, а также для других производственных и санитарно-технических нужд. Данные вентиляторы высокого давления выполняются правого, либо левого вращения с назад загнутыми лопатками. С учетом сферы применения и требуемых параметров вентиляторы могут быть изготовлены в следующих исполнениях:

- - Из углеродистой стали
- - Из нержавеющей стали, коррозионностойкие
- - Взрывозащищенные
- - Взрывозащищенные и коррозионностойкие
- - Коррозионностойкие из титановых сплавов

АЭРОДИНАМИЧЕСКИЕ ХАРАКТЕРИСТИКИ:

Производительность: 24.5 тыс. м³
Полное давление: 7000 Па
Температура: 80 С
КПД: 65-72 %
Запылённость: 0.1 г/м³

ГАБАРИТЫ:

Длина: 1245 мм
Ширина: 2160 мм
Высота: 1600 мм
Масса: 1170 кг

ЭЛЕКТРОДВИГАТЕЛЬ:

Мощность: 75 кВт
Частота вращения: 1500 об/мин
Момент инерции: n/a кг*м²

ДОПОЛНИТЕЛЬНЫЕ КОМПЛЕКТУЮЩИЕ:

МЭО: n/a Нм

ВАРИАНТЫ ДОСТАВКИ:

Ж/д: Платформ: 1 | Полувагонов: 0 | Тралов: 0

ГАБАРИТНЫЙ ЧЕРТЁЖ:

