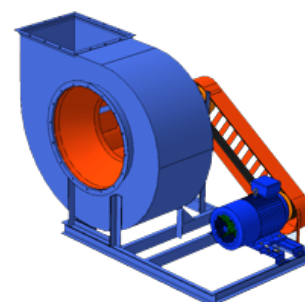


Наименование: ВЦ-4-75 №12,5 Исп.5, 15 кВт
Английское наименование: LPRF-80-75-12.5-E5-15
Тип: Низкого давления типа ВЦ-4
Примечания: Рекомендованные виброизоляторы:
Д043, в количестве 6 шт.



ОПИСАНИЕ:

Вентиляторы типа ВЦ-4-75 применяются в системах вентиляции промышленных, жилых и гражданских объектов, системах кондиционирования воздуха, а также для других производственных и санитарно-технических нужд. Данные вентиляторы низкого давления выполняются правого, либо левого вращения с назад загнутыми лопатками. С учетом сферы применения и требуемых параметров вентиляторы могут быть изготовлены в следующих исполнениях:

- - Из углеродистой стали
- - Из нержавеющей стали, коррозионностойкие
- - Взрывозащищенные
- - Взрывозащищенные и коррозионностойкие
- - Взрывозащищенные из алюминиевых сплавов
- - Коррозионностойкие из титановых сплавов
- - Теплостойкие из углеродистой стали
- - - - - Теплостойкие, коррозионностойкие

АЭРОДИНАМИЧЕСКИЕ ХАРАКТЕРИСТИКИ:

Производительность: 36.3 тыс. м³

Полное давление: 1185 Па

Температура: 80 С

КПД: 69-82 %

Запылённость: 0.1 г/м³

ГАБАРИТЫ:

Длина: 1875 мм

Ширина: 2225 мм

Высота: 2135 мм

Масса: 964 кг

ЭЛЕКТРОДВИГАТЕЛЬ:

Мощность: 15 кВт
Частота вращения: 1000 об/мин
Момент инерции: n/a кг*м²

ДОПОЛНИТЕЛЬНЫЕ КОМПЛЕКТУЮЩИЕ:
МЭО: n/a Нм

ВАРИАНТЫ ДОСТАВКИ:
Ж/д: Платформ: 1 | Полувагонов: 0 | Тралов: 0

ГАБАРИТНЫЙ ЧЕРТЁЖ:

