

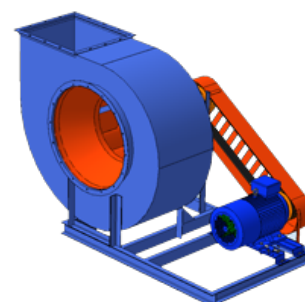
Наименование: ВЦ 5-35 №3,55 Исп.1, 0,75 кВт

Английское наименование:

MPRF-100-35-3.55-E1-0.75

Тип: Среднего давления типа ВЦ-5

Примечания: Рекомендованные виброизоляторы:
Д038, в количестве 4 шт.



ОПИСАНИЕ:

Вентиляторы типа ВЦ 5-35 применяются в стационарных системах вентиляции, кондиционирования и воздушного отопления, в системах пневмотранспорта мукомольных заводов, а также для других производственных и санитарно-технических нужд. Данные вентиляторы среднего давления выполняются правого, либо левого вращения с назад загнутыми лопатками. С учетом сферы применения и требуемых параметров вентиляторы могут быть изготовлены в следующих исполнениях:

- - Из углеродистой стали
- - Из нержавеющей стали, коррозионностойкие
- - Взрывозащищенные
- - Коррозионностойкие из титановых сплавов

АЭРОДИНАМИЧЕСКИЕ ХАРАКТЕРИСТИКИ:

Производительность: 1.0 тыс. м³

Полное давление: 1900 Па

Температура: 80 С

КПД: 60-71 %

Запылённость: 0.1 г/м³

ГАБАРИТЫ:

Длина: 466 мм

Ширина: 584 мм

Высота: 655 мм

Масса: 43,6 кг

ЭЛЕКТРОДВИГАТЕЛЬ:

Мощность: 0,75 кВт

Частота вращения: 3000 об/мин

Момент инерции: п/а кг*м²

ДОПОЛНИТЕЛЬНЫЕ КОМПЛЕКТУЮЩИЕ:

МЭО: n/a Нм

ВАРИАНТЫ ДОСТАВКИ:

Ж/д: Платформ: 1 | Полувагонов: 0 | Тралов: 0

ГАБАРИТНЫЙ ЧЕРТЁЖ:

